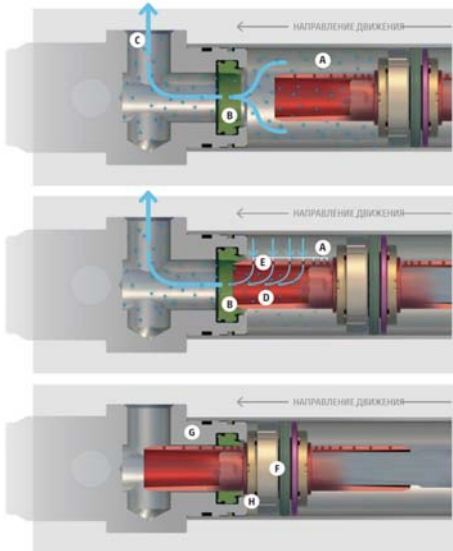


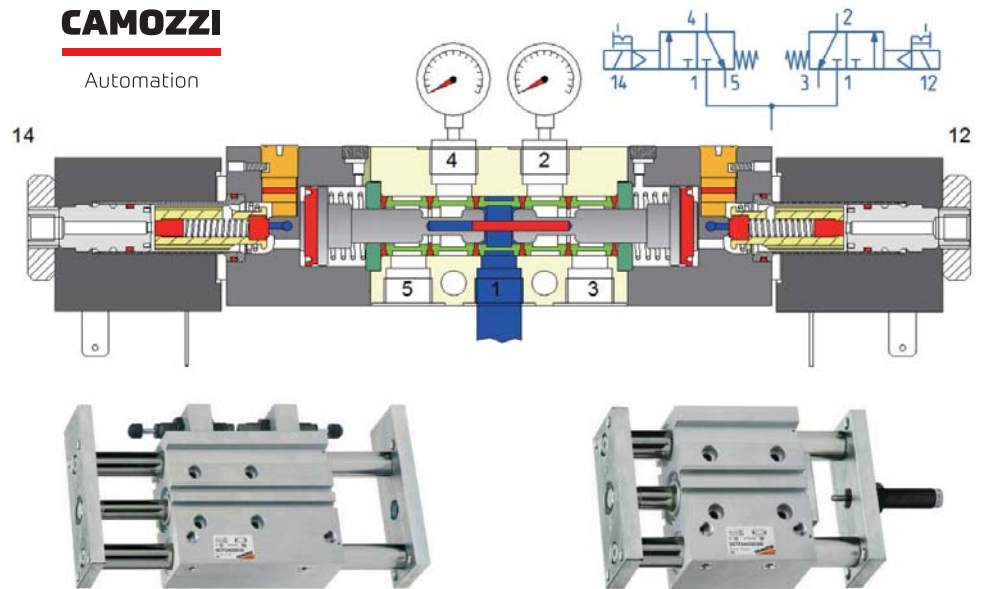
ГИДРАВЛИКА ПНЕВМАТИКА ПРИВОДЫ



ПНЕВМОПРИВОДЫ ДЛЯ УПРАВЛЕНИЯ МАССИВНЫМИ ОБЪЕКТАМИ. ЧАСТЬ 2



стр. 6



SEW-EURODRIVE
АНОНСИРОВАЛ НОВОЕ
ПОКОЛЕНИЕ
ИНДУСТРИАЛЬНЫХ
РЕДУКТОРОВ X.E
стр. 3

КОНТРОЛЬ КАЧЕСТВА
ПРИ ПРОИЗВОДСТВЕ
ГИДРАВЛИЧЕСКИХ
СИСТЕМ
ООО «ПНЕВМАКС»
стр. 18

ДИАГНОСТИКА
ПРОМЫШЛЕННОГО
ОБОРУДОВАНИЯ
С ПОМОЩЬЮ АНАЛИЗА
МАСЕЛ
стр. 20

